

# JS 3-240 P11

Qmax 80 m<sup>3</sup>/h - 1333 l/min (352 USgpm) - Hmax 92 m (302 ft)

Codice 4810062087

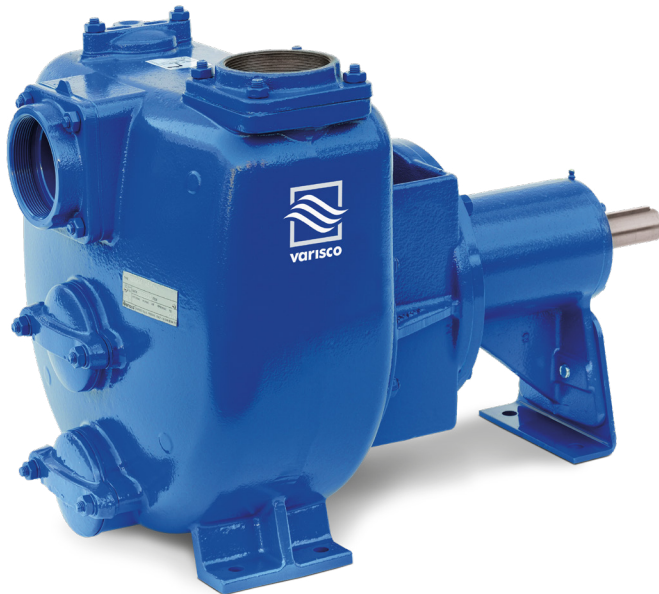


Foto indicativa del prodotto

## Dati di prodotto

Bocca aspirazione  
**Filettata - 3" ISO 228 (BSP)**

Bocca mandata  
**Filettata - 3" ISO 228 (BSP)**

Qmax  
**80 m<sup>3</sup>/h - 1333 l/min (352 USgpm)**

Hmax  
**92 m (302 ft)**

Passaggio solidi  
**14 mm (0,55")**

Peso  
**90 kg (198 lb)**

## Versione EX

pompa con codice dedicato completa di pozzetto per sensore di temperatura e oliatore in vetro per fluido di sbarramento retro-tenuta-secondo **ATEX 2014/34/UE**

## Pompa centrifuga autoadescante ad albero libero

### Caratteristiche

Le pompe centrifughe autoadescanti della serie J vengono impiegate in applicazioni dove è richiesta una rapida capacità d'innescamento da altezze di aspirazione impegnative unite alla possibilità di trasferire e gestire fluidi inquinati, carichi e abrasivi con corpi solidi in sospensione. Il sistema è basato su un corpo pompa ispezionabile che funge anche da serbatoio d'acqua consentendo un primo rapido innesco senza sistemi ausiliari, semplificando la gestione dell'impianto e riducendone i tempi per la manutenzione. Entro i limiti di altezza di aspirazione fisicamente consentiti, le pompe J costituiscono una soluzione maggiormente comoda e affidabile rispetto alle pompe sommergibili e alle pompe verticali a girante immersa.

### Vantaggi

- 1) Autoinnescamento rapido**  
Senza valvola di fondo fino ad una altezza di 7,5 m (24.5 ft)
- 2) Alta resistenza**  
Ai liquidi abrasivi e alle acque torbide e sabbiose
- 3) Girante semiaperta**  
Fusione ad alto spessore resistente agli urti
- 4) Piatto/i di usura**  
In ghisa, facilmente sostituibile/i
- 5) Facile ispezione e pulizia**  
Portine anteriori rimovibili per accesso alla girante

### Applicazioni

**Industria:**  
liquidi limpidi, torbidi, sabbiosi, fangosi, neutri, alcalini, acidi; idrocarburi a bassa viscosità, solventi, anche se sporchi; latte di calce, soda; travaso, lavaggio, raffreddamento, circolazione, abbattimento fumi.

**Depurazione:**  
sollevamento acque di scarico anche se inquinate, calde, sabbiose, fangose, corrosive o contenenti corpi solidi; dosatura liquidi neutralizzanti; evacuazione od estrazione di fanghi da decantazione.

**Navale:**  
trasferimento, prosciugamento sentina, lavaggio, antincendio, strippaggio, evacuazione scarichi e circolazione.

**Agricoltura:**  
irrigazione a scorrimento; ossigenazione liquami; travaso e spargimento liquami o fertilizzanti liquidi; distribuzione mangimi liquidi; travaso mosti; lavaggio.

Varisco S.r.l. ha certificato il proprio Sistema di Gestione Qualità, Ambiente e Sicurezza in accordo con i requisiti dello standard internazionale ISO 9001-14001-45001, riconosciuto dal Lloyd Register.

# JS 3-240 P11

## CURVE PRESTAZIONALI

Collaudo a norma **UNI EN ISO 9906 - livello 2B**

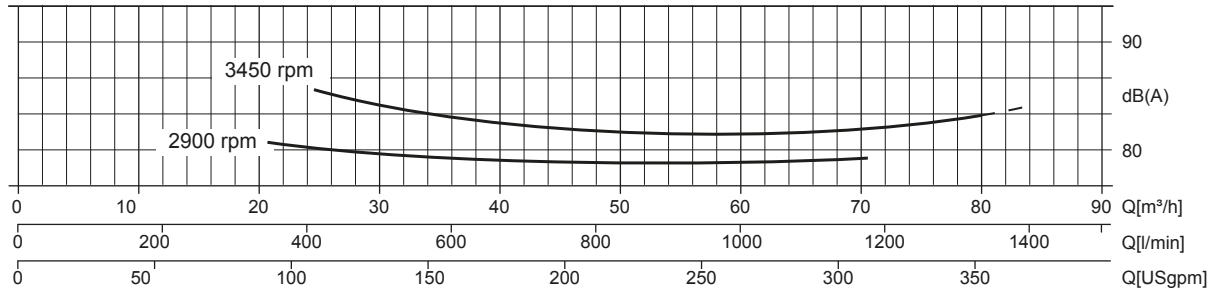
Potenza max installabile: **30 kW - 40 HP (max 3.450 rpm)**

Liquido di prova: **acqua pulita, densità 1.000 kg/m<sup>3</sup>**

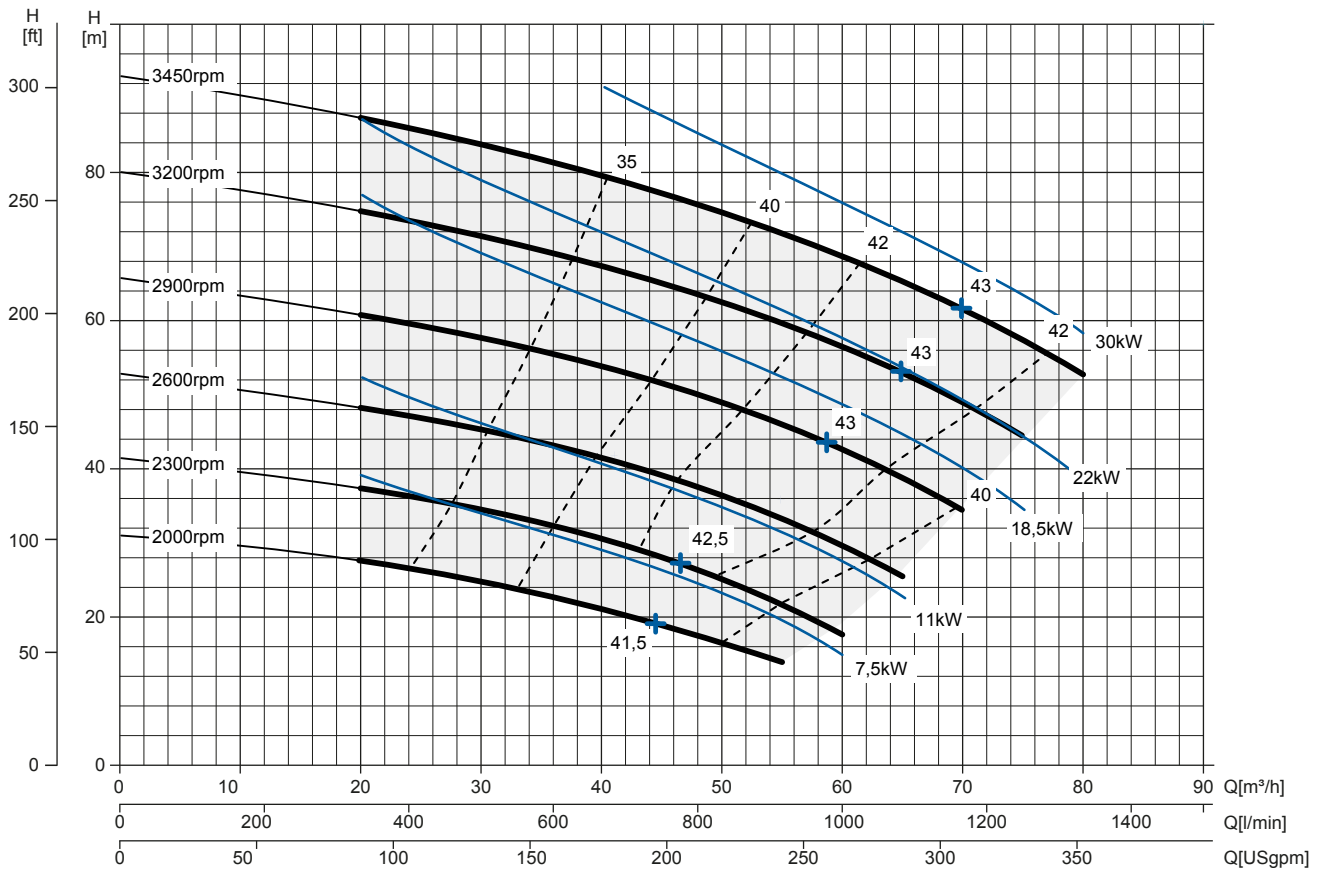
Passaggio solidi sferici: **D. 14 mm (0,55")**

### Curva rumorosità

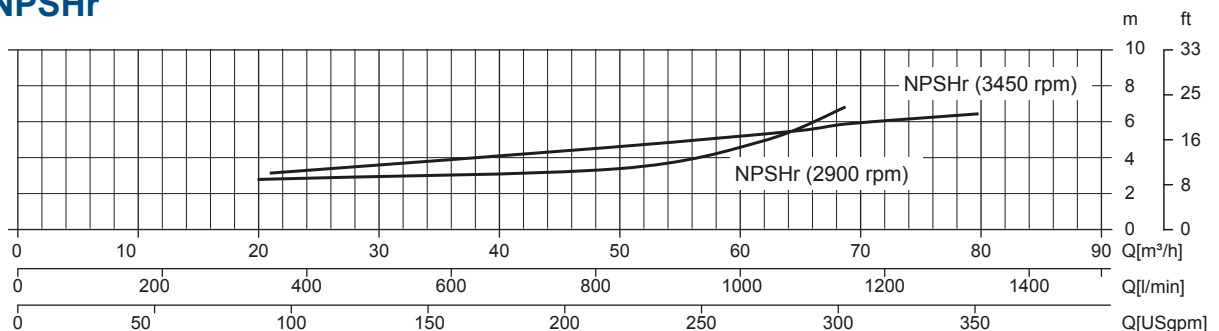
dB(A)=max livello sonoro ad 1 m



### Curva multipla



### Curva NPSHr



# JS 3-240 P11



## DATI TECNICI

### Pompa

Modello pompa	JS 3-240 P11
Qmax [3.450 rpm]	80 m³/h - 1333 l/min (352 USgpm)
Hmax [3.450 rpm]	92 m (302 ft)
Bocca aspirazione	Filettata - 3" ISO 228 (BSP)
Bocca mandata	Filettata - 3" ISO 228 (BSP)
Tipo girante	Chiusa, 4 pale
Passaggio solidi	14 mm (0,55")
Corpo	ghisa EN 1563 EN-GJS-500
Girante	ghisa EN 1563 EN-GJS-500
Piatto di usura	ghisa EN 1561 EN-GJL-200
Valvola di non ritorno	a clapet, FKM
Albero	acciaio 39NiCrMo3 EN 10083-3
Tenuta meccanica	Carburo di Silicio / Carburo di Silicio
Elastomeri	FKM
Lubrificazione	Grasso
Supporto	ghisa EN 1561 EN-GJL-200, con cuscinetti a sfere lubrificati a vita

### Allestimento

Modello	Ad albero libero
Dimensioni (L x W x H)*	659 x 393 x 453 mm (25.93 x 15.49 x 17.85")
Verniciatura	Smalto poliuretano, spessore medio 100 µm
Colore	Blu RAL 5010 (standard)
Altezza connessione bocca aspirazione	0,36 m (1,2 ft)

\*senza flange

### Opzioni con codice dedicato:

Bocche flangiate DN80 PN16 EN1092-2 Type B	Codice gruppo completo su richiesta
Bocche flangiate 3" ANSI B16.1 Class 125 R.F.	Codice gruppo completo su richiesta
Ingrassatore automatico tenuta meccanica	Codice: 10008316
Termocoppia pompe ATEX	TC - Campo di temperatura da 0 a 300°C
Termoresistenza pompe ATEX	PT100 - Campo di temperatura da 0 a 300°C

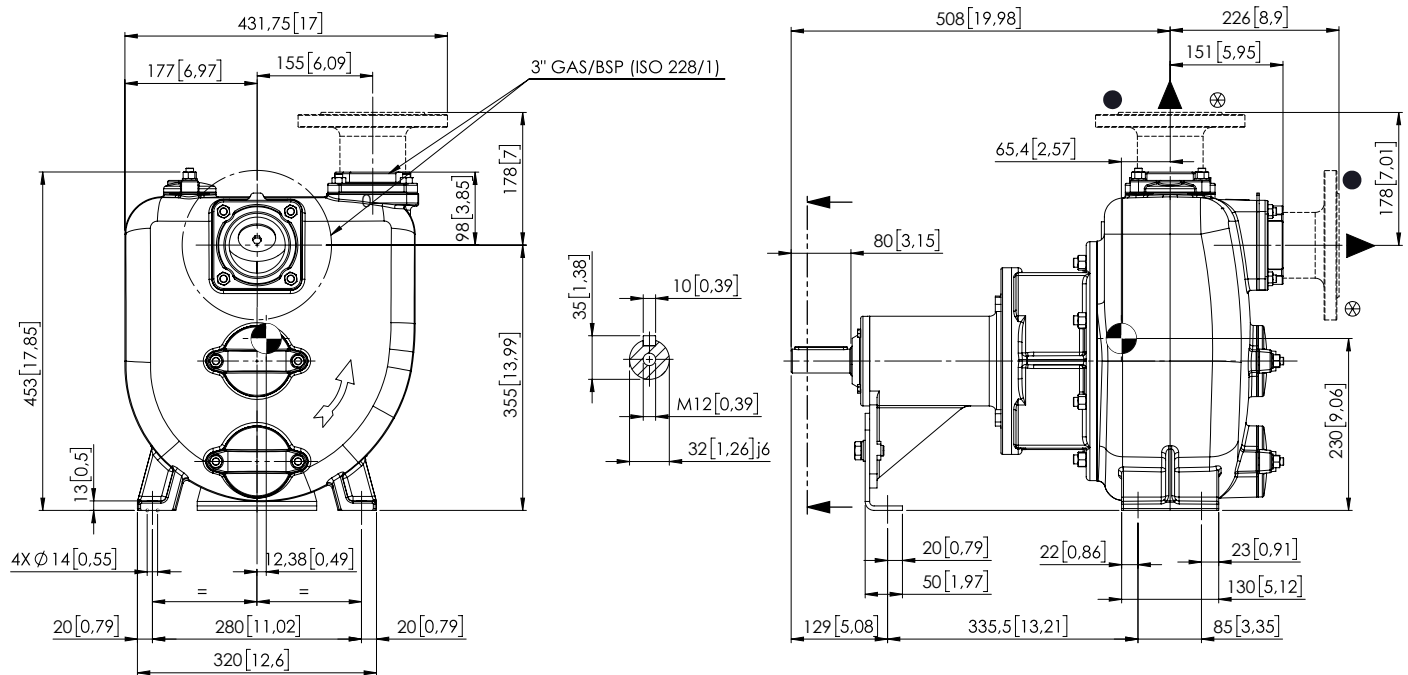
### Peso

Peso netto	90 kg (198 lb)
Peso lordo (pompa + imballo)	103 kg (227 lb)

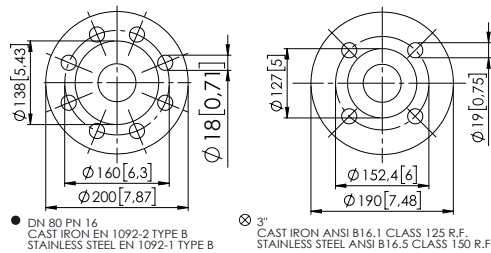
# JS 3-240 P11

## DISEGNO D' INGOMBRO

mm [in]



FLANGIATURA SU RICHIESTA / FLANGES ON REQUEST



## DIMENSIONI IMBALLO

### Dimensioni

Imballo JS 3-240 P11 (L x W x H)

840 x 680 x 650 mm

Peso lordo (pompa + imballo)

103 kg (227 lb)

